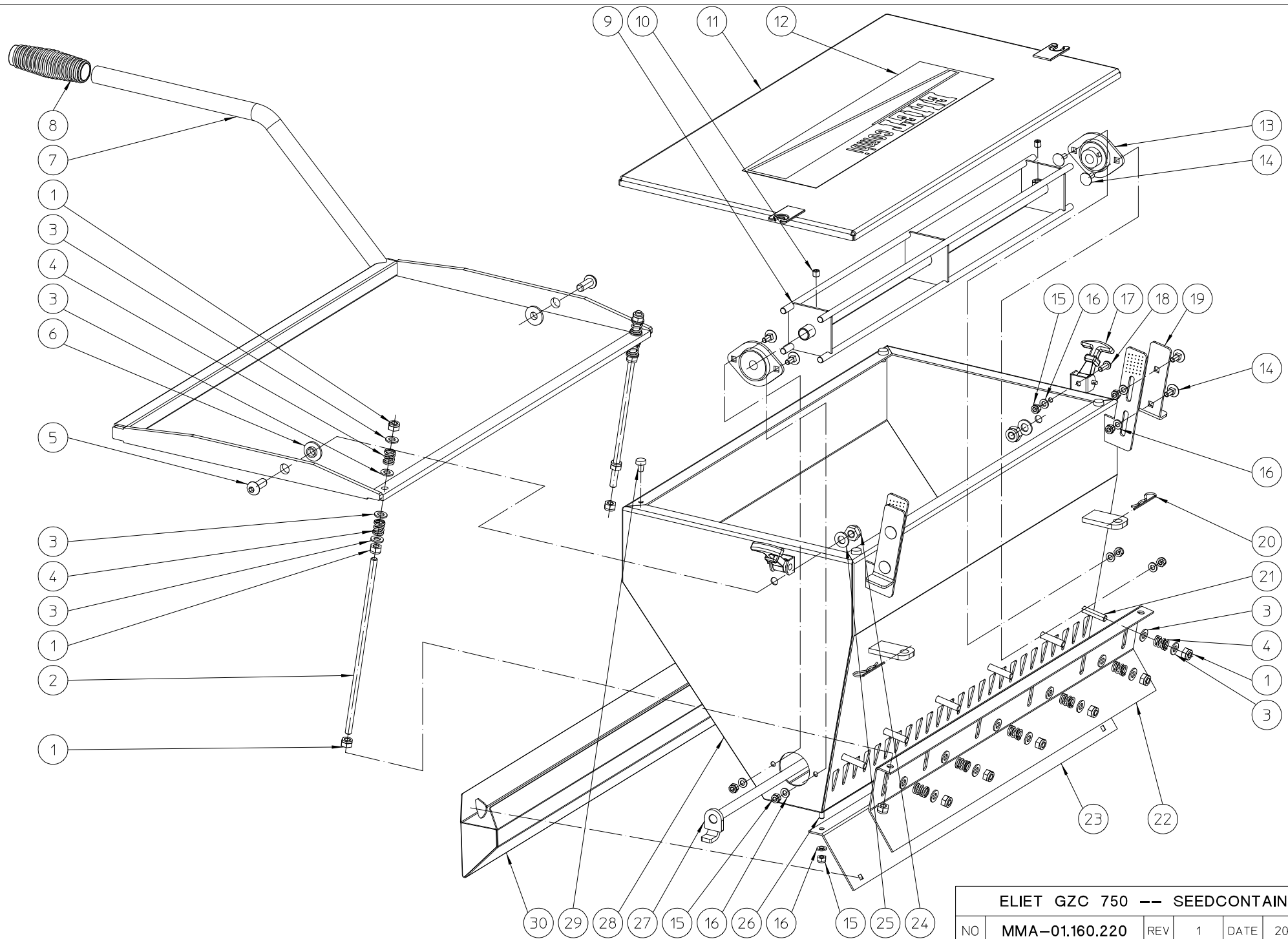


ELIET GZC -- ENGINE UNIT & CONTROLS

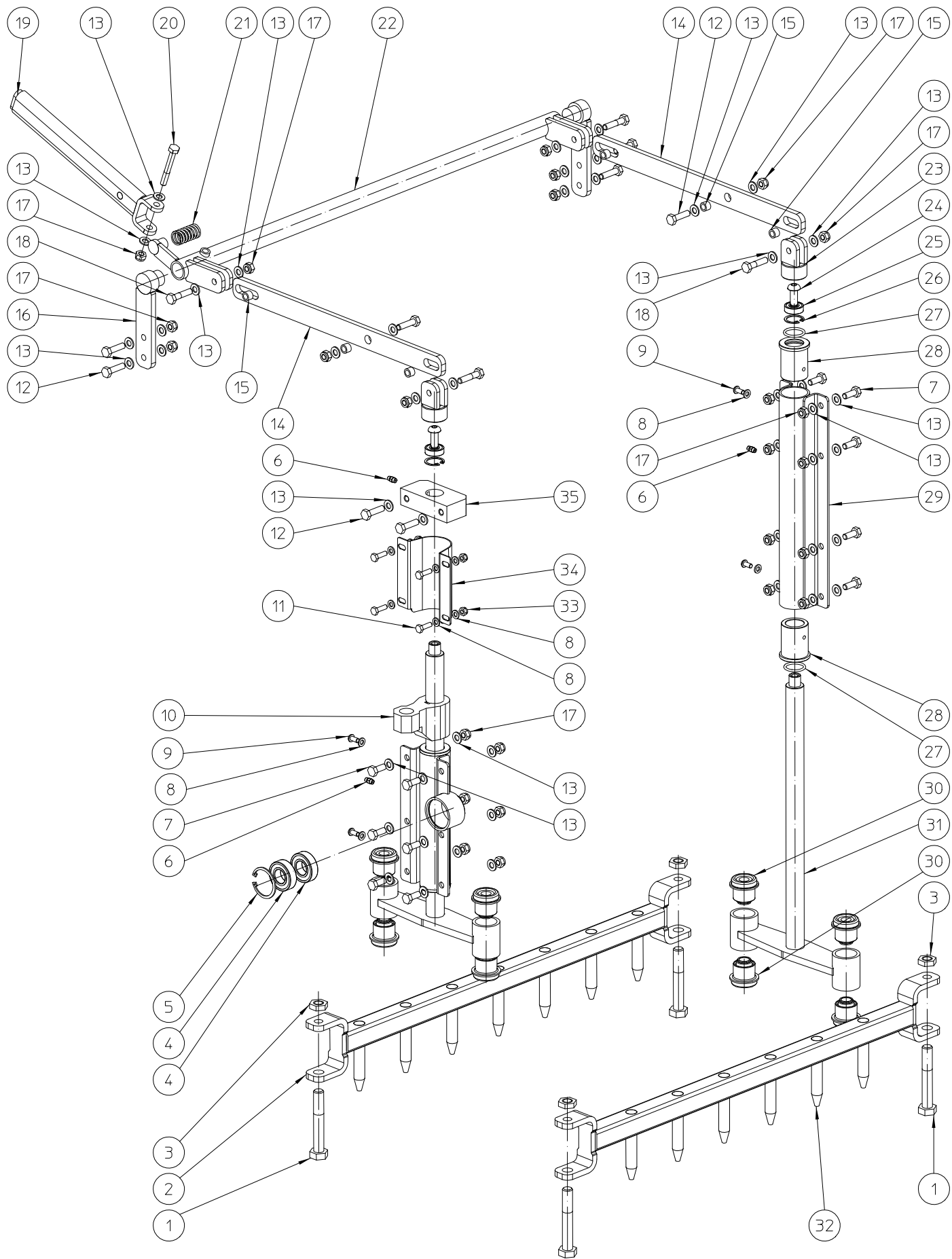
NO	MMA-01.160.210	REV	1	DATE	2009/05/13
----	----------------	-----	---	------	------------

#	N° article	Description	#
1	KU 00108-41630	MANCHON POUR POIGNEE HOMME MORT	1
2	KU 00108-41420	MANCHON POUR GUIDON	2
3	KU 00109-42150	POIGNEE HOMME MORT	1
4	KU 61592-55210	STOP CONTACT	1
5	KU 00108-23270	MANCHON POUR LEVIER D'EMBRAYAGE	1
6	KU 00109-42140	LEVIER D'EMBRAYAGE	1
7	KU 00108-22160	RESSORT	2
8	KU 00109-42210	CABLE D'EMBRAYAGE	2
9	BM 213 106 500	MOTEUR KUBOTA AVEC BOITE DE VITESSE	1



ELIET GZC 750 -- SEEDCONTAINER					
NO	MMA-01.160.220	REV	1	DATE	2006/12/20

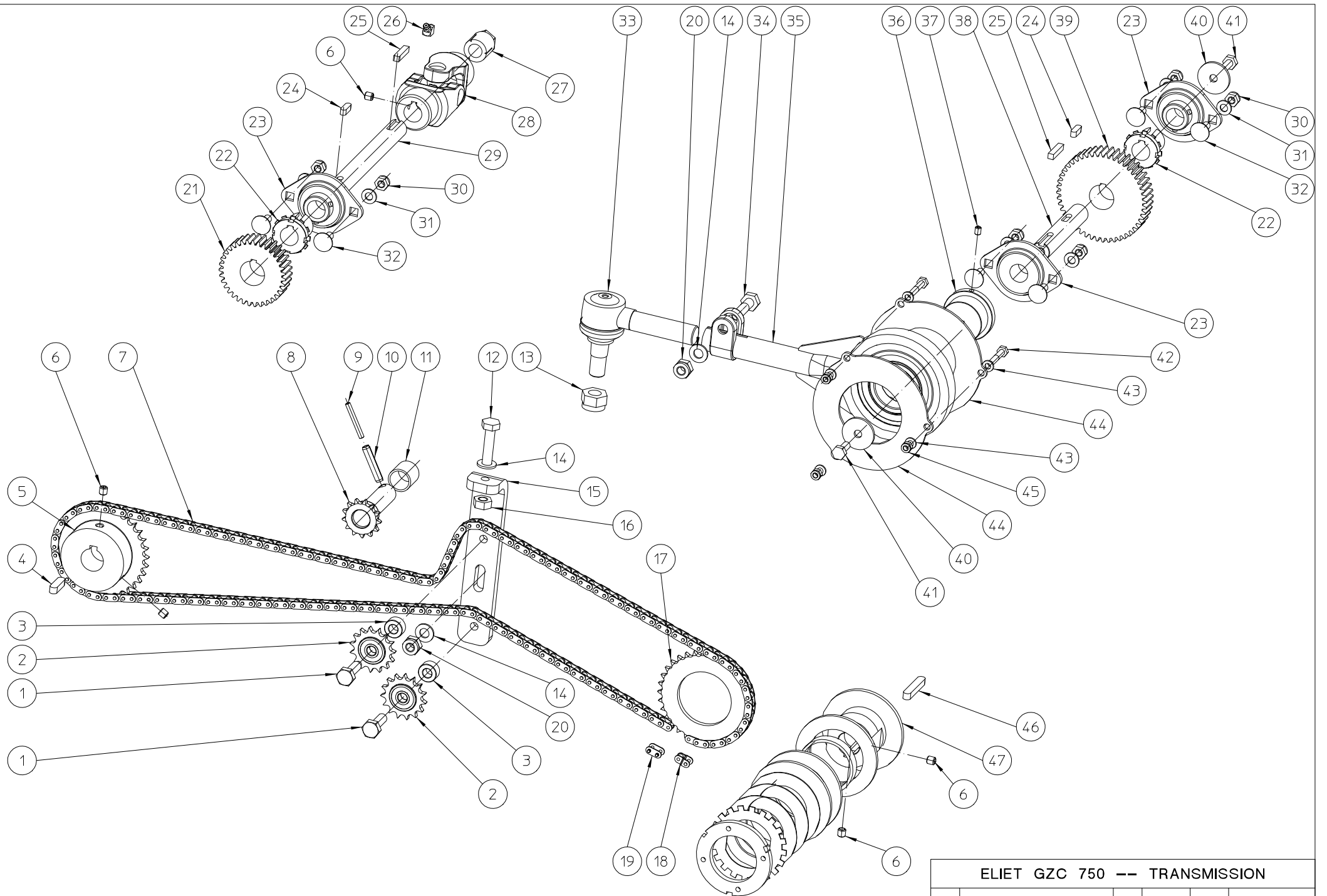
#	N° article	Description	#
1	BS 502 000 800	ECROU A NYLON M8 DIN 985	14
2	BS 581 000 825	TIGE FILETEE M8X250 DIN 975	2
3	BS 531 000 800	RONDELLE M8 DIN 125	20
4	BV 911 000 010	RESSORT 14X2X16	10
5	BS 522 501 025	VIS M10X25 ISO 7380	2
6	BR 112 100 600	BAGUE NYLON AVEC COLLERETTE (10/13.5/25x6/2.5)	2
7	MPA 01 160 760	COMMANDE DU SEMOIR	1
8	BN 230 100 400	POIGNEE EN CAOUTCHOUC	1
9	MPA 01 160 710	AGITATEUR DU SEMOIR	1
10	BS 023 000 808	VIS DE SERRAGE M8X8 DIN 916	2
11	MPA 01 160 730	COUVERCLE DU BAC SEMOIR	1
12	BQ 501 160 020	AUTOCOLLANT ELIET COMBI 430X110	1
13	BL 801 101 200	ROULEMENT AVEC PALIERS ASPFL 201	2
14	BS 554 100 616	VIS M6X16 DIN 603	8
15	BS 502 000 600	ECROU A NYLON M6 DIN 985	13
16	BS 531 000 600	RONDELLE M6 DIN 125	13
17	BO 230 010 650	ATTACHE CAPOT PM COMPLET	2
18	BS 522 500 616	VIS M6X16 ISO 7380	2
19	MPA 01 160 390	BUTEE DOSEUSE	2
20	BB 040 102 040	EPINGLE 2MM DIN 11024	2
21	BS 512 000 835	VIS M8X35 DIN 933	6
22	MPA 01 160 740	TOLE DOSEUSE	1
23	MPA 01 160 750	TOLE DEFLECTEUR	1
24	BS 502 001 000	ECROU A NYLON M10 DIN 985	2
25	BS 531 001 000	RONDELLE M10 DIN 125	2
26	BS 512 000 616	VIS M6X16 DIN 933	3
27	MPA 01 160 720	AXE AGITATEUR DU SEMOIR	1
28	MPA 01 160 700	BAC DU SEMOIR	1
29	BR 602 006 151	BOUCHON EN CAOUTCHOUC	4
30	MPA 01 160 770	BAC DE MESURE	1



ELIET GZC 750 -- HARROW

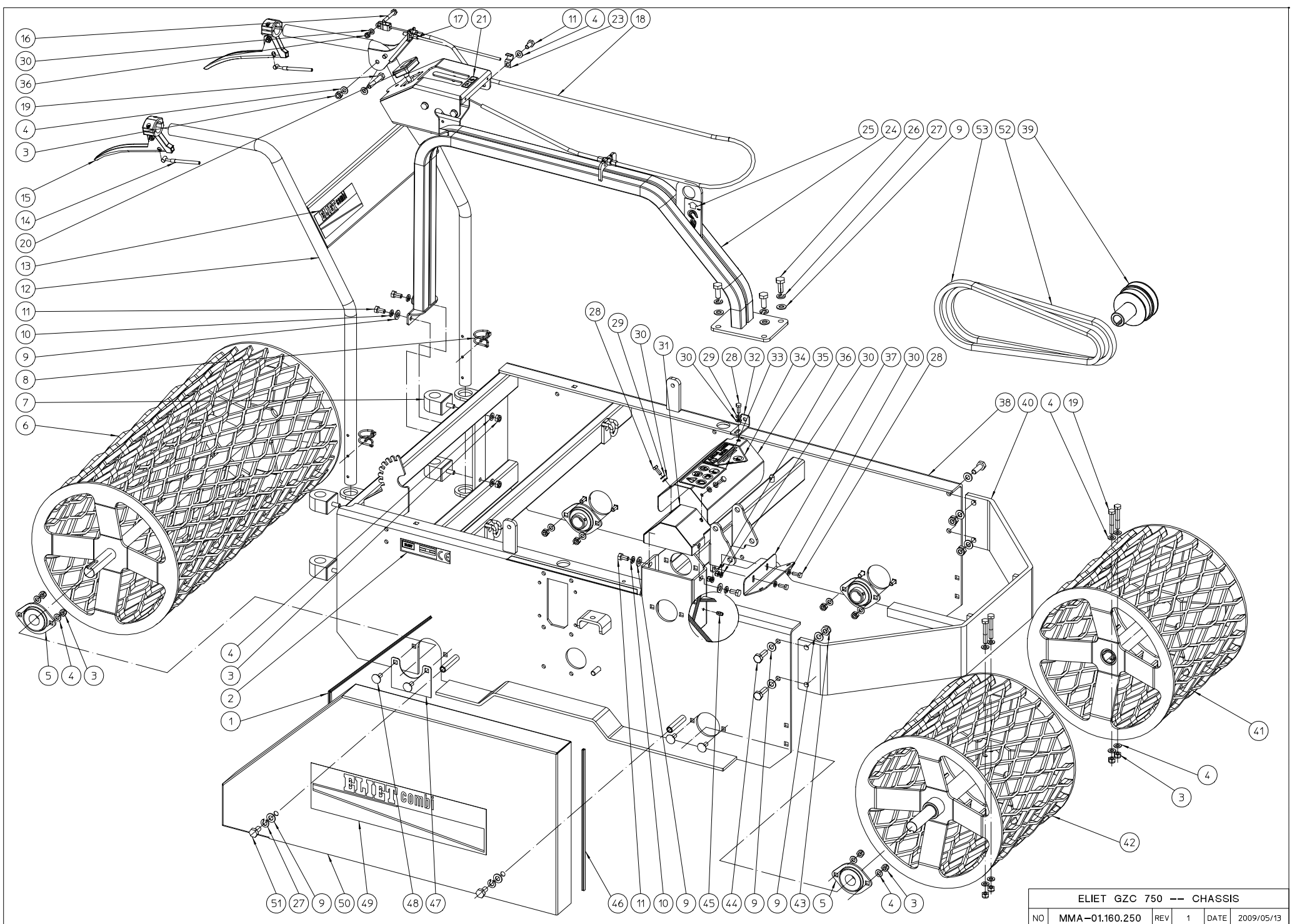
NO	MMA-01.160.230	REV	1	DATE	2006/12/20
----	----------------	-----	---	------	------------

#	N° article	Description	#
1	BS 511 001 449	VIS M14X90 DIN 931	4
2	MPA 01 160 650	HERSE ARRIERE 11 DENTS	1
3	BS 501 901 400	ECROU M14 DIN 439	4
4	BL 002 004 203	ROULEMENT 6004 ZZ	2
5	BB 002 000 420	CIRCLIPS 42 DIN 472	1
6	BY 100 106 100	GRAISSEUR M6 DIN 71412	3
7	BS 512 000 820	VIS M8X20 DIN 933	14
8	BS 531 000 600	RONDELLE M6 DIN 125	12
9	BS 522 500 612	VIS M6X12 ISO 7380	4
10	MPA 01 160 060	CAPOT HERSE DROIT COMPLET	1
11	BS 512 000 620	VIS M6X20 DIN 933	4
12	BS 512 000 830	VIS M8X30 DIN 933	8
13	BS 531 000 800	RONDELLE M8 DIN 125	52
14	MPA 01 160 150	BIELLE DU RELEVAGE	2
15	MPA 01 160 430	ENTRETOISE	6
16	MPA 01 160 160	PIVOT POUR BUSE DE LEVAGE	2
17	BS 502 000 800	ECROU A NYLON M8 DIN 985	25
18	BS 511 000 835	VIS M8X35 DIN 931	4
19	MPA 01 160 180	POIGNEE DU RELEVAGE	1
20	BS 511 000 844	VIS M8X60 DIN 931	1
21	BV 916 000 010	RESSORT 20X2,5X37	1
22	MPA 01 160 670	BUSE DU RELEVAGE	1
23	MPA 01 160 140	FOURCHE DU RELEVAGE	2
24	BS 522 501 025	VIS M10X25 ISO 7380	2
25	BL 001 002 603	ROULEMENT 6000 ZZ	2
26	BB 002 000 260	CIRCLIPS 26 DIN 472	2
27	BH 802 024 300	O-RING Ø24.2 x 3	2
28	BR 910 000 080	BAGUE NYLON AVEC COLLERETTE	2
29	MPA 01 160 050	CAPOT HERSE GAUCHE	1
30	BR 601 130 200	BUSELURE D'ARTICULATION	8
31	MPA 01 160 080	AXE PIVOT HERSE GAUCHE	1
32	MPA 01 160 640	HERSE AVANT 10 DENTS	1
33	BS 502 000 600	ECROU A NYLON M6 DIN 985	4
34	MPA 01 160 075	CAPOT SUPPORT HERSE DROIT	1
35	BR 910 000 091	BAGUE NYLON	1



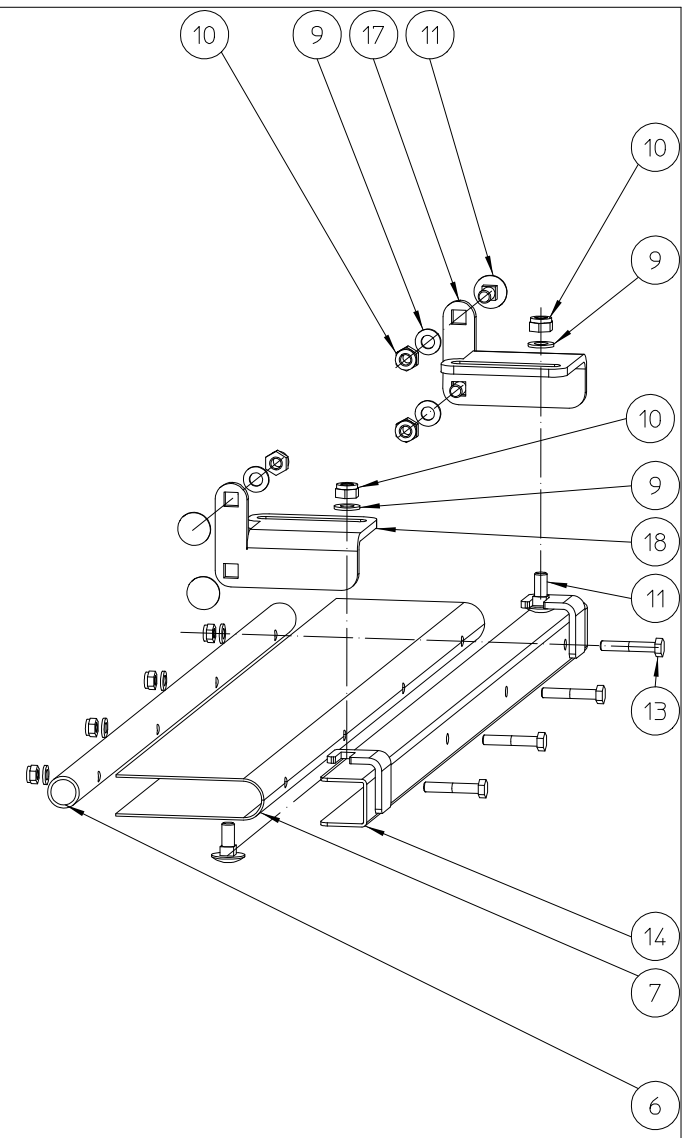
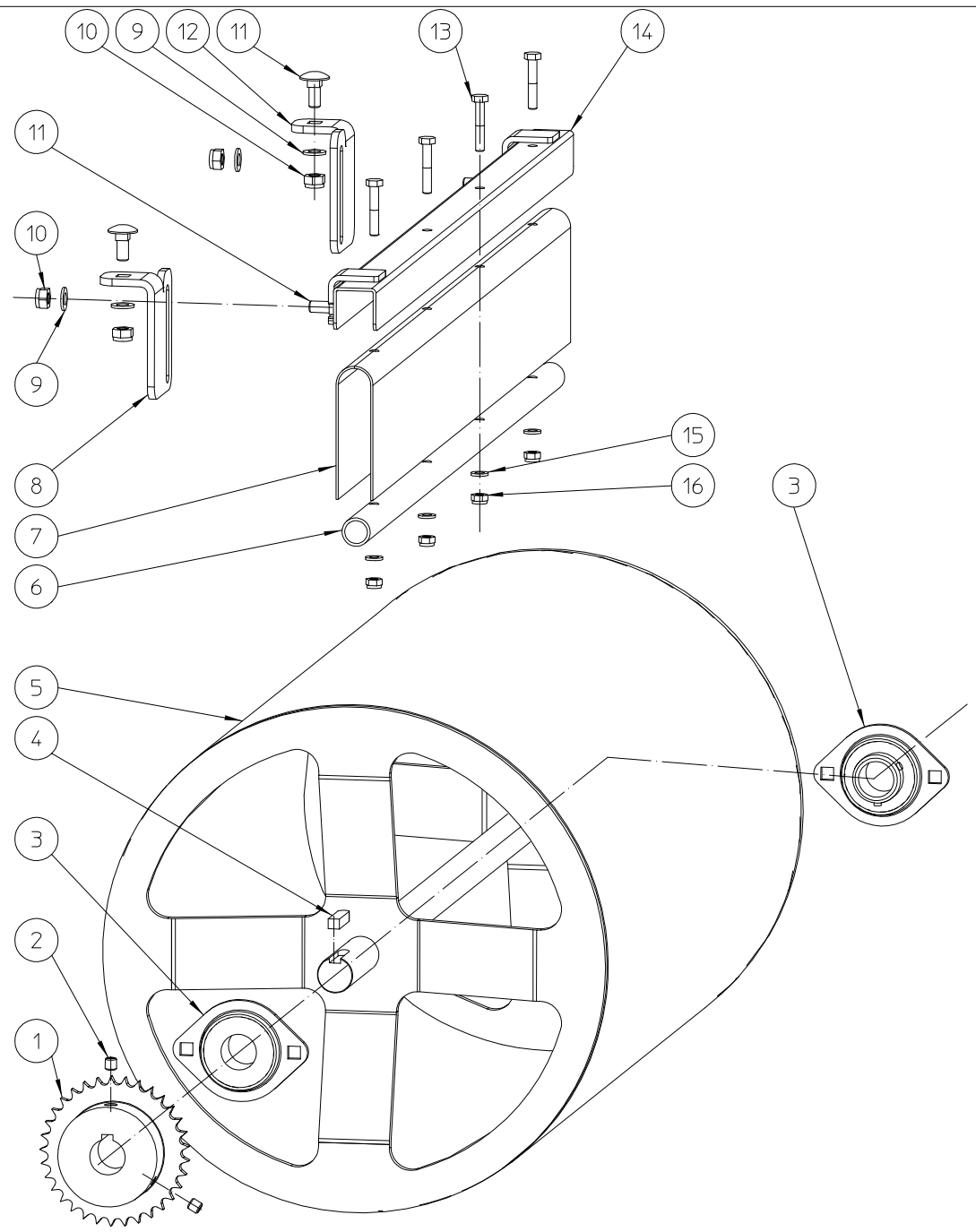
ELIET GZC 750 -- TRANSMISSION					
NO	MMA-01.160.240	REV	1	DATE	2009/05/13

#	N° article	Description	#
1	BS 512 001 030	VIS M10X30 DIN 933	2
2	BA 198 010 150	PIGNON 15D SIMPLEX AVEC ROULEMENT	2
3	MPA 01 160 210	ENTRETOISE POUR TENDEUR DE CHAINE	2
4	BB 341 080 730	CLAVETTE 8X7X30 DIN 6880	1
5	BA 161 033 251	PIGNON SIMPLEX 3/8"X7/32" 33D	1
6	BS 023 000 808	VIS DE SERRAGE M8X8 DIN 916	5
7	BA 101 182 020	CHAINE SIMPLEX 3/8"X7/32" 182M	1
8	BA 161 013 001	PIGNON SIMPLEX 3/8"X7/32" 13D	1
9	BB 120 050 400	GOUPILLE ELASTIQUE 5X40 DIN 1481	1
10	BB 120 080 400	GOUPILLE ELASTIQUE 8X40 DIN 1481	1
11	MPA 01 160 260	ENTRETOISE COMMANDE DU SEMOIR	1
12	BS 512 001 041	VIS M10X45 DIN 933	1
13	BS 500 041 600	ECROU A NYLON UNF 5/8"x18	1
14	BS 531 001 000	RONDELLE M10 DIN 125	3
15	MPA 01 160 200	SUPPORT TENDEUR DE CHAINE	1
16	BS 501 001 000	ECROU M10 DIN 934	1
17	BA 161 033 600	PIGNON SIMPLEX 3/8"X7/32" 33D	1
18	BA 151 400 000	RACCORD CHAINE SIMPLEX (1/2) 3/8"X7/32"	1
19	BA 151 200 000	RACCORD CHAINE SIMPLEX 3/8"X7/32"	1
20	BS 502 001 000	ECROU A NYLON M10 DIN 985	2
21	BA 602 003 501	ENGRENAGE M2 35D	1
22	BB 502 230 500	MANCHON CONIQUE H 2305	2
23	BL 801 102 001	ROULEMENT AVEC PALIERS ASPFL 204	3
24	BB 341 060 916	CLAVETTE 6X9X16 DIN 6880	2
25	BB 341 060 630	CLAVETTE 6X6X30 DIN 6880	2
26	BY 100 106 200	GRAISSEUR M6 45° DIN 71412	1
27	BB 503 150 250	MOYEU DE SERRAGE Ø15/Ø25 TRANTORQUE	1
28	BA 221 219 004	CARDAN	1
29	MPA 01 160 680	AXE D' ENTRAINEMENT	1
30	BS 502 000 800	ECROU A NYLON M8 DIN 985	6
31	BS 531 000 800	RONDELLE M8 DIN 125	6
32	BS 554 100 820	VIS M8X20 DIN 603	6
33	BA 231 011 600	ROTULE M16 EXCENTRIQUE	1
34	BS 511 001 041	VIS M10X45 DIN 931	1
35	BR 900 000 320	BIELLE AVEC ROULEMENT ET CAOUTCHOUC	1
36	MPA 01 160 230	MOYEU D'EXCENTRIQUE	1
37	BS 023 000 608	VIS DE SERRAGE M6X8 DIN 916	2
38	MPA 01 160 250	AXE ENGRENAGE	1
39	BA 602 004 801	ENGRENAGE M2 48D	1
40	BS 532 008 356	RONDELLE DE CARROSSERIE M8X35X3	2
41	BS 512 000 820	VIS M8X20 DIN 933	2
42	BS 511 000 635	VIS M6X35 DIN 931	3
43	BS 531 000 600	RONDELLE M6 DIN 125	6
44	MPA 01 160 220	RENFORT EXCENTRIQUE	2
45	BS 502 000 600	ECROU A NYLON M6 DIN 985	3
46	BB 341 080 750	CLAVETTE 8X7X50 DIN 6880	1
47	BA 240 109 000	LIMITEUR DE COUPLE COMPLET	1



ELIET GZC 750 -- CHASSIS				
NO	MMA-01.160.250	REV	1	DATE 2009/05/13

#	N° article	Description	#
1	BR 000 910 560	PROFIL U EN CAOUTCHOUC 560MM	1
2	BQ 505 010 010	AUTOCOLLANT D'IDENTIFICATION CE 120X30	0
3	BS 502 000 800	ECROU A NYLON M8 DIN 985	17
4	BS 531 000 800	RONDELLE M8 DIN 125	22
5	BL 801 102 500	ROULEMENT AVEC PALIERS ASPFL 205	4
6	MPA 01 160 610	ROULEAU ARRIERE	1
7	BR 900 000 400	CAOUTCHOUC ANTI-VIBRATION	4
8	BB 040 404 030	GOUPILLE A TUYAU 4,5X32	2
9	BS 531 001 000	RONDELLE M10 DIN 125	18
10	BS 533 000 800	RONDELLE DE SERRAGE M8 DIN 127B	4
11	BS 512 000 816	VIS M8X16 DIN 933	4
12	MPA 01 160 190	GUIDON	1
13	BQ 501 160 010	AUTOCOLLANT ELIET COMBI 165X55	1
14	BK 152 251 660	CABLE POIGNEE DECRABOTAGE	2
15	BN 312 216 500	POIGNEE DE COMMANDE DES CRABOTS	2
16	BS 511 000 641	VIS M6X45 DIN 931	1
17	BK 163 151 800	MANETTE DE GAZ + CABLE	1
18	BK 152 251 800	CABLE POIGNEE HOMME MORT	1
19	BS 511 000 842	VIS M8X50 DIN 931	5
20	BE 412 731 600	COMPTEUR D'HEURES	1
21	BQ 501 160 100	AUTOCOLLANT 50X15 (TORTUE / LIEVRE)	1
23	BE 043 200 101	ATTACHE CABLE	1
24	MPA 01 160 120	SUPPORT COMMANDE	1
25	BQ 501 060 090	AUTOCOLLANT CROCHET	1
26	BS 512 001 025	VIS M10X25 DIN 933	4
27	BS 533 001 000	RONDELLE DE SERRAGE M10 DIN 127B	6
28	BS 512 000 616	VIS M6X16 DIN 933	5
29	BS 533 000 600	RONDELLE DE SERRAGE M6 DIN 127B	3
30	BS 531 000 600	RONDELLE M6 DIN 125	9
31	MPA 01 160 270	COUVERCLE DU BOITIER ENGRENAGE	1
32	MPA 01 160 290	FIXATION PROTECTION CARDAN	1
33	BQ 505 010 050	AUTOCOLLANT SECURITE 60X100 (PICTOGRAMME)	1
34	BQ 505 010 070	AUTOCOLLANT SECURITE 100X80 (COUPURES)	1
35	MPA 01 160 690	PROTECTION DU CARDAN	1
36	BS 502 000 600	ECROU A NYLON M6 DIN 985	3
37	MPA 01 160 110	SUPPORT GARDE BOUE	1
38	MPA 01 160 600	CHASSIS	1
39	BA 566 007 502	POULIE SPB II 75x70x20x5	1
40	MPA 01 160 660	SUPPORT MOTOCULTEUR AVANT + MASSE	1
41	MPA 01 160 620	ROULEAU AVANT GAUCHE	1
42	MPA 01 160 630	ROULEAU AVANT DROIT	1
43	BS 502 001 000	ECROU A NYLON M10 DIN 985	4
44	BS 512 001 030	VIS M10X30 DIN 933	4
45	BY 100 106 100	GRAISSEUR M6 DIN 71412	1
46	BR 000 910 340	PROFIL U EN CAOUTCHOUC 340MM	1
47	MPA 01 160 420	FERMETURE TROU ROULEMENT	1
48	BS 554 100 820	VIS M8X20 DIN 603	8
49	BQ 501 160 020	AUTOCOLLANT ELIET COMBI 430X110	1
50	MPA 01 160 300	PROTECTION DE TRANSMISSION	1
51	BS 512 001 020	VIS M10X20 DIN 933	2
52	BA 522 508 890	COURROIE LB 35	1



ELIET GZC 750 – OPTIES					
NO	MMA-01.160.270	REV	1	DATE	2009/04/15

#	N° article	Description	#
1	BA 161 033 251	PIGNON SIMPLEX 3/8"X7/32" 33D	1
2	BS 023 000 808	VIS DE SERRAGE M8X8 DIN 916	2
3	BL 801 102 500	ROULEMENT AVEC PALIERS ASPFL 205	2
4	BB 351 080 730	CLAVETTE 8X7X30 DIN 6885A	1
5	MPA 01 160 780	ROULEAU FERMEE	1
6	MPA 01 160 960	SUPPORT GRATTOIR	2
7	BR 910 000 200	RACLETTE EN NYLON	2
8	MPA 01 160 930	SUPPORT GRATTOIR DROITE ARRIERE	1
9	BS 531 000 800	RONDELLE M8 DIN 125	10
10	BS 502 000 800	ECROU A NYLON M8 DIN 985	10
11	BS 554 100 820	VIS M8X20 DIN 603	10
12	MPA 01 160 920	SUPPORT GRATTOIR GAUCHE ARRIERE	1
13	BS 511 000 635	VIS M6X35 DIN 931	8
14	MPA 01 160 900	U - SUPPORT GRATTOIR	2
15	BS 531 000 600	RONDELLE M6 DIN 125	8
16	BS 502 000 600	ECROU A NYLON M6 DIN 985	8
17	MPA 01 160 940	SUPPORT GRATTOIR GAUCHE AVANT	1
18	MPA 01 160 950	SUPPORT GRATTOIR DROITE AVANT	1